

# Gebäudetreppen

Definitionen, Meßregeln, Hauptmaße

**DIN**  
**18065**

ICS 91.060.30

Ersatz für Ausgabe 1984-07  
und DIN 18064 : 1979-11

Stairs in buildings —  
Terminology, measuring rules, main dimensions  
Escaliers dans les bâtiments —  
Terminologie, règles de mesure, dimensions générales

## Inhalt

	Seite		Seite
<b>Vorwort</b> .....	2	3.18 Treppenöffnung; Treppenloch .....	5
<b>1 Anwendungsbereich</b> .....	2	3.19 Treppengeländer; Umwehrung .....	5
<b>2 Normative Verweisungen</b> .....	2	3.20 Treppenhandlauf .....	5
<b>3 Definitionen</b> .....	3	3.21 Treppenwange .....	5
3.1 Treppe .....	3	3.22 Treppenholm .....	5
3.2 Geschoßtreppe .....	3	3.23 Treppenspindel .....	5
3.3 notwendige Treppe .....	3	3.24 offene Treppe .....	5
3.4 nicht notwendige Treppe .....	3	3.25 geschlossene Treppe .....	5
3.5 Treppenlauf .....	3	<b>4 Meßregeln</b> .....	5
3.6 Treppenlauflinie .....	3	<b>5 Darstellung, Links- und Rechtsbezeichnung</b> ..	7
3.7 Treppenpodest .....	4	<b>6 Anforderungen</b> .....	7
3.8 Zwischenpodest; Ruhepodest .....	4	<b>7 Steigungsverhältnis</b> .....	10
3.9 Treppenstufe .....	4	<b>8 Toleranzen</b> .....	10
3.10 Treppentrittstufe .....	4	<b>9 Gehbereich, Lauflinie bei gewendelten Läufen</b>	11
3.11 Treppenaustrittsstufe; Treppenaustritt .....	4	<b>Anhang A (normativ) Treppen- und Stufenarten</b> ..	14
3.12 Treppenausgleichsstufe .....	4	<b>Anhang B (informativ) Erläuterungen</b> .....	19
3.13 Trittstufe .....	5	<b>Anhang C (informativ) Literaturhinweise</b> .....	20
3.14 Trittfläche .....	5		
3.15 Setzstufe .....	5		
3.16 Treppenaugie .....	5		
3.17 Treppenraum; Treppenhaus .....	5		

Fortsetzung Seite 2 bis 20

Normenausschuß Bauwesen (NABau) im DIN Deutsches Institut für Normung e.V.

## Vorwort

Diese Norm wurde vom Arbeitsgremium NABau 09.11.00 „Treppen“ erarbeitet. Mit der Norm sollen die bisherigen Normen DIN 18064 : 1979-11 und DIN 18065 : 1984-07 verbessert und anwenderfreundlicher gestaltet werden.

Der Inhalt der DIN 18065 hat sich in der Praxis weitgehend bewährt, so daß eine grundlegende Überarbeitung im Sinne einer Neufassung nicht notwendig erschien, zumal DIN 18065 : 1984-07 in den Ländern Baden-Württemberg, Berlin, Brandenburg, Hamburg, Hessen, Mecklenburg-Vorpommern, Niedersachsen, Rheinland-Pfalz, Saarland, Sachsen, Sachsen-Anhalt, Schleswig-Holstein und Thüringen als Technische Baubestimmung bauaufsichtlich eingeführt wurde.

Das NABau-Gremium „Treppen“ folgte den Empfehlungen (Beschluß 8-95) des Beirates des NABau zur Normungsvereinfachung und fügte deshalb beide bestehenden Normen zu einer zusammen. Damit werden Wiederholungen vermieden und die in den Begriffen enthaltenen Meßregeln (siehe Abschnitt 4) den Maßen deutlicher als bisher zugeordnet.

Das NABau-Gremium „Treppen“ hat konsequent darauf hingearbeitet, die neue Norm so abzufassen, daß sie in die Musterliste der Technischen Baubestimmungen aufgenommen werden und in jedem Land als Technische Baubestimmung bauaufsichtlich eingeführt werden kann. Das Arbeitsgremium NABau 09.11.00 „Treppen“ befürwortet dies.

## Änderungen

Gegenüber der Ausgabe 1984-07 und DIN 18064 : 1979-11 wurden folgende Änderungen vorgenommen:

- Die Normen DIN 18064 : 1979-11 und DIN 18065 : 1984-07 wurden redaktionell überarbeitet und zur Vereinfachung zu einer Norm zusammengefaßt;
- das Lichtraumprofil wurde verdeutlicht und graphisch besser dargestellt;
- die Öffnung zwischen Oberseite Treppenlauf und Unterkante Geländer, bisher nicht geregelt, wurde sicherheitsgerecht bemußt.

## Frühere Ausgaben

DIN 18064 : 1959-08, 1979-11  
DIN 18065-1 : 1957-12  
DIN 18065 : 1984-07

## 1 Anwendungsbereich

Diese Norm legt die Definitionen, die Meßregeln und Hauptmaße für Treppen im Bauwesen<sup>1)</sup> fest. Während die Begriffe und Meßregeln allgemein für das Bauwesen gelten, bezieht sich die Festlegung der Hauptmaße nur auf Treppen in und an Gebäuden, sofern nicht Sondervorschriften bestehen, die für Treppen von dieser Norm abweichende Festlegungen und Anforderungen enthalten.<sup>2)</sup>

<sup>1)</sup> Die Norm gilt nicht für andere Fachgebiete, z. B. Schiffbau oder Maschinenbau, da in Normen dieser Fachgebiete abweichende Aussagen gemacht werden können.

<sup>2)</sup> Für bauliche Anlagen und Räume besonderer Art und Nutzung können — siehe MBO (1997) § 51 — in den 16 Ländern Sondervorschriften des Bauordnungsrechtes dieser Länder bestehen, z. B.:

- Versammlungsstätten (Versammlungsstättenverordnung);
- Geschäftshäuser (Verkaufsstättenverordnung);
- Krankenhäuser (Krankenhausbauverordnung);
- Gaststätten (Gaststättenbauverordnung);
- Garagen (Garagenverordnung);
- Schulbauten (Schulbaurichtlinien);
- Hochhäuser (Hochhausrichtlinien).

Auch können das Arbeitsschutzrecht (z. B. Arbeitsstättenverordnung), die Unfallverhütungsvorschriften (UVV) oder andere Rechts- und Verwaltungsvorschriften Festlegungen für Treppen enthalten, die über die Festlegungen dieser Norm hinausgehen.

Gesetze, Rechts- und Verwaltungsvorschriften haben Vorrang gegenüber DIN-Normen.

Diese Norm bezieht sich damit ausdrücklich auf die 16 Landesbauordnungen (LBO), die auf der Grundlage der Musterbauordnung (MBO) ab 1994 novelliert wurden.

Die Norm gilt nicht für verschiebbare Treppen (siehe hierzu DIN 4570) und nicht für Rolltreppen/Fahrtreppen (siehe MBO (1997) § 91 Absatz 2) sowie nicht für Freitreppen im Gelände.

Die Norm gilt werkstoffunabhängig für Treppen aus beliebigen Baustoffen und deren Kombinationen und für beliebige Bauarten, z. B. für „Tragbolzentreppen“ nach DIN 18069.

Sie gilt jedoch nicht für „Treppen aus Stahl“ nach DIN 24530, da diese nicht Treppen des Bauwesens regelt.

Die Einhaltung der Festlegungen in dieser Norm stellt sicher, daß die grundsätzlichen, die Treppen betreffenden Anforderungen (der Gesetzgeber) in den Bauordnungen erfüllt werden. Dies betrifft die sichere Begehbarkeit der Treppen im Regelfall der alltäglichen Benutzung ebenso wie die sichere Benutzung der Treppe als Teil des „ersten Rettungsweges“ im Brandfall.

Dazu ist besonders hinzuweisen auf folgende §§ der MBO (1997) (vergleiche die entsprechenden §§ der 16 Landesbauordnungen):

- § 3 (1) „...öffentliche Sicherheit oder Ordnung, insbesondere Leben, Gesundheit...“;
- § 17 Brandschutz, insbesondere Abs. 4;
- § 31 Treppen;
- § 32 Treppenräume.

## 2 Normative Verweisungen

Diese Norm enthält durch datierte oder undatierte Verweisungen Festlegungen aus anderen Publikationen. Diese normativen Verweisungen sind an den jeweiligen Stellen im Text zitiert, und die Publikationen sind nachstehend aufgeführt. Bei datierten Verweisungen gehören spätere

Änderungen oder Überarbeitungen dieser Publikationen nur zu dieser Norm, falls sie durch Änderung oder Überarbeitung eingearbeitet sind. Bei undatierten Verweisungen gilt die letzte Ausgabe der in Bezug genommenen Publikation.

DIN 107 : 1974-04

Bezeichnung mit links oder rechts im Bauwesen

DIN 1356-1 : 1995-02

Bauzeichnungen — Teil 1: Arten, Inhalte und Grundregeln der Darstellung

DIN 4570

Bewegliche Bodentreppen — Sicherheitstechnische Anforderungen und Prüfung

DIN 13025-1

Krankentragen mit Laufrollen — Maße, Anforderungen, Prüfung

DIN 18069

Tragbolzentreppen für Wohngebäude — Bemessung und Ausführung

DIN 24530

Treppen aus Stahl — Angaben für die Konstruktion

ISO 3880-1 : 1977

Hochbau — Stiegen — Fachwörterverzeichnis

MBO

Musterbauordnung<sup>3)</sup>

ArbStättV

Verordnung über Arbeitsstätten<sup>4)</sup>

### 3 Definitionen

Für die Anwendung dieser Norm gelten die folgenden Definitionen:

**ANMERKUNG 1:** Sofern die Eindeutigkeit des Begriffes im gewählten Anwendungsbereich erhalten bleibt, darf der Wortteil „Treppen-“ entfallen, also z. B. Podest statt Treppenpodest, Steigung statt Treppensteigung, Auftritt statt Treppenauftritt, Handlauf statt Treppenhandlauf.

**ANMERKUNG 2:** Die in runden Klammern hinter den jeweiligen Begriffen angegebenen englischen und französischen Benennungen entstammen ISO 3880-1:1977; die angeführten Zahlen entsprechen der Numerierung der Begriffe in ISO 3880-1:1977. Die Definitionen der Begriffe in der vorliegenden Norm und in ISO 3880-1:1977 decken sich nicht immer. Für die Richtigkeit der fremdsprachigen Benennungen übernimmt das DIN deshalb keine Gewähr.

**ANMERKUNG 3:** Weitere Benennungen siehe Anhang A.

#### 3.1 Treppe

(en: *stair*; fr: *escalier*; 14)

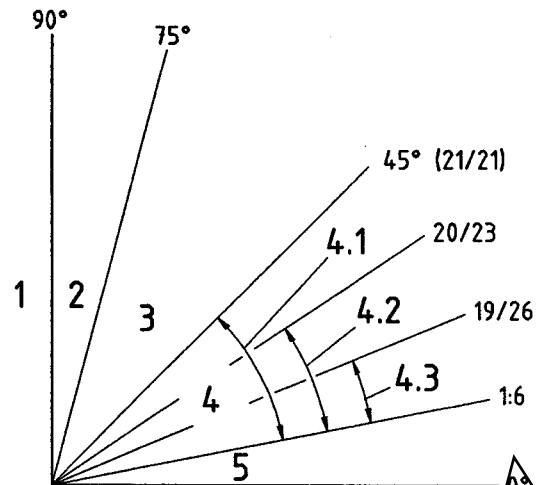
Fest mit dem Bauwerk verbundenes, unbewegbares Bauteil, bestehend aus mindestens einem Treppenlauf.

Treppen dienen zum Überwinden von Höhenunterschieden zwischen mindestens zwei unterschiedlichen Ebenen durch stufenweises Steigen.

**ANMERKUNG:** Zur Abgrenzung Rampe — Treppe — Leiter siehe Bild 1. Die Grenze 45° bezieht sich auf das Steigungsverhältnis in der Lauflinie.

<sup>3)</sup> Bezugsquelle MBO und LBO, z. B. „LBO-Dienst“, Bauverlag, Wiesbaden

<sup>4)</sup> Bezugsquelle z. B. Wirtschaftsverlag NW Verlag für neue Wissenschaft GmbH, Bremerhaven



- 1 Steigeisen
- 2 Leitern
- 3 Leitertreppen
- 4 Treppen
- 4.1 Keller- und Bodentreppen, die nicht zu Aufenthaltsräumen führen, sowie baurechtlich nicht notwendige (zusätzliche) Treppen nach Tabelle 1, Zeilen 2, 3 und 5
- 4.2 Baurechtlich notwendige Treppen, die zu Aufenthaltsräumen führen, für Wohngebäude mit nicht mehr als zwei Wohnungen, nach Tabelle 1, Zeile 1
- 4.3 Baurechtlich notwendige Treppen in sonstigen Gebäuden nach Tabelle 1, Zeile 4
- 5 Rampen

**Bild 1: Abgrenzung Rampen, Treppen, Leitern**

#### 3.2 Geschoßtreppe

Treppe, die zwei Geschosse miteinander verbindet.

#### 3.3 notwendige Treppe

Treppe, die nach den behördlichen Vorschriften (z. B. Bauordnungen der Länder) als Teil des ersten Rettungsweges vorhanden sein muß (siehe § 17 und § 31 MBO).

#### 3.4 nicht notwendige Treppe

Zusätzliche Treppe, die gegebenenfalls auch der Hauptnutzung dient.

#### 3.5 Treppenlauf

(en: *flight*; fr: *volée*; 3)

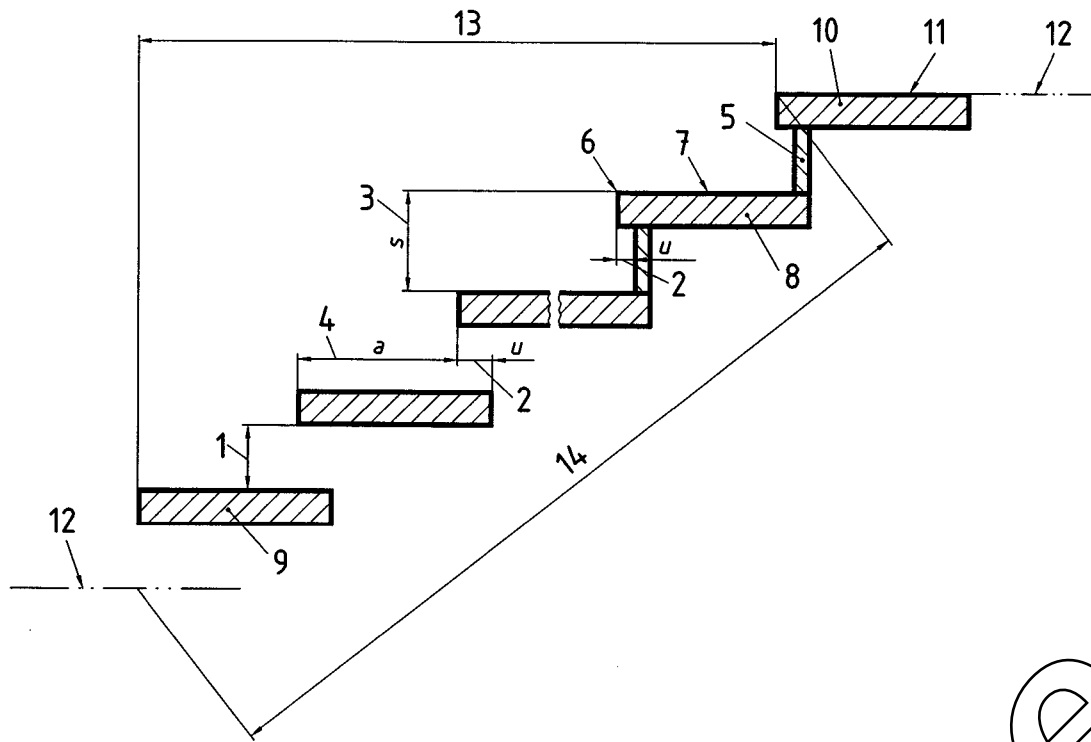
Ununterbrochene Folge von mindestens drei Treppenstufen (drei Steigungen) zwischen zwei Ebenen (siehe Bild 2).

#### 3.6 Treppenlauflinie

(en: *walking line*; fr: *ligne de foulée*; 21)

Gedachte Linie, die den üblichen Weg der Benutzer einer Treppe angibt. Die Lauflinie liegt im Gehbereich.

**ANMERKUNG 1:** Ihre zeichnerische Darstellung im Grundriß (siehe DIN 1356-1) gibt die Laufrichtung der Treppe an; Punkt oder Kreis markieren die Vorderkante der Antrittsstufe, der Pfeil die Vorderkante der Austrittsstufe (siehe Bilder A.1 bis A.14); die Pfeile in den Beispielen geben an, in welcher Richtung die Treppe ansteigt.



- |   |                       |    |   |
|---|-----------------------|----|---|
| 1 | Lichter Stufenabstand | 8  | Trittstufe  |
| 2 | Unterschneidung $u$   | 9  | Antrittstufe                                      |
| 3 | Treppensteigung $s$   | 10 | Austritt oder Austrittstufe                       |
| 4 | Treppenauftritt $a$   | 11 | Trittfläche der Austrittstufe                     |
| 5 | Setzstufe             | 12 | z. B. Treppenpodest, Geschößdecke, Zwischenpodest |
| 6 | Trittkante            | 13 | Treppenlauflänge                                  |
| 7 | Trittfläche           | 14 | Treppenlauf                                       |

Bild 2: Benennungen einzelner Teile von Treppen

ANMERKUNG 2: Dieser nach ISO 3880-1 : 1977 „mittlere“ oder „ausgemittelte“ Weg der Benutzer ist nicht eindeutig zu definieren. Der tatsächlich von Benutzern einer Treppe gewählte Weg ist abhängig von der Breite der Treppe, der Lage des Handlaufes, der Aufwärts- oder Abwärtsbewegung, dem Alter und der Größe des Benutzers sowie von seinem körperlichen Zustand. Unabhängig vom tatsächlichen Weg der Benutzer kann die Lauflinie bei geraden Treppen in der Laufmitte angenommen werden. Bei verzogenen Antritt- oder Austrittstufen, bei gewendelten Läufen sowie bei Wendel- und Spindeltreppen kann die Lauflinie auch außermittig liegen (siehe Abschnitt 9).

### 3.7 Treppenpodest

(en: landing; fr: palier; 7)

Treppenabsatz am Anfang oder Ende eines Treppenlaufes, oft Teil der Geschößdecke (siehe Bild 2).

### 3.8 Zwischenpodest; Ruhepodest

(en: intermediate landing; fr: palier intermédiaire; 8)

Treppenabsatz zwischen zwei Treppenläufen, Anordnung zwischen den Geschößdecken.

### 3.9 Treppenstufe

(en: step; fr: marche; 18)

Bauteil einer Treppe, bestehend aus Steigung und Auftritt, das zur Überwindung von Höhenunterschieden üblicherweise mit einem Schritt begangen werden kann (siehe Bild 2).

### 3.10 Treppenauftrittstufe

Die erste (unterste) Stufe eines Treppenlaufes (siehe Bild 2).

### 3.11 Treppenaustrittstufe; Treppenaustritt

Die letzte (oberste) Stufe eines Treppenlaufes, (siehe Bild 2). Sie kann auch Teil des Austrittpodestes sein und ist dann nicht die oberste Stufe der realen, z. B. vorgefertigten Treppenkonstruktion (siehe Anhang B, Aufzählung a).

### 3.12 Treppenausgleichsstufe

Stufe zwischen zwei Nutzungsebenen mit geringem Höhenunterschied. Mehr als zwei aufeinanderfolgende Ausgleichsstufen (drei Steigungen) bilden bereits einen Treppenlauf.

ANMERKUNG: Siehe MBO (1997) § 33 (1, letzter Satz)

### 3.13 Trittstufe

Waagrechtes Stufenteil (siehe Bild 2).

### 3.14 Trittläche

(en: *tread*; fr: *plan de marche*; 20)

Betretbare waagerechte oder annähernd waagerechte Oberfläche einer Stufe (siehe Bild 2).

### 3.15 Setzstufe

(en: *riser*; fr: *contremarche*; 13)

Lotrechtes oder annähernd lotrechtes Stufenteil (siehe Bild 2).

### 3.16 Treppenauge

(en: *stair well*; fr: *jour d'escalier*; 17)

Von Treppenläufen und Treppenpodesten und Treppengeländern umschlossener freier Raum.

### 3.17 Treppenraum; Treppenhaus

(en: *stair enclosure*; fr: *cage d'escalier*; 15)

Für die Treppe vorgesehener Raum.

### 3.18 Treppenöffnung; Treppenloch

(en: *stair opening*; fr: *trémie d'escalier*; 16)

Aussparung in Geschoßdecken für Treppen.

### 3.19 Treppengeländer; Umweh rung

(en: *balustrade*; fr: *garde-corps*; 1)

Schutzeinrichtung gegen Absturz an Treppenläufen und Treppenpodesten.

### 3.20 Treppenh andlauf

(en: *handrail*; fr: *main courante*; 5)

Griffgerechtes Bauteil als Gehhilfe für Personen, angebracht am Treppengeländer und/oder an der Wand bzw. Spindel, bei sehr breiten Treppen auch als Zwischenhandlauf im Treppenlauf (siehe MBO (1997) § 31 Abs. 6).

### 3.21 Treppenwange

(en: *string*; fr: *limon*; 19)

Bauteil, das die Stufen seitlich trägt und den Lauf meistens auch seitlich begrenzt.

### 3.22 Treppenholm

Bauteil, das Stufen trägt oder unterstützt; auch Treppenbalken.

### 3.23 Treppenspindel

Kern als tragendes Bauteil in der Mitte einer Spindel-treppe.

### 3.24 offene Treppe

Treppe ohne Setzstufen.

### 3.25 geschlossene Treppe

Treppe mit Setzstufen.

## 4 Meßregeln

ANMERKUNG: In diesem Abschnitt wird festgelegt, wie Maße, die für die Planung und Ausführung von besonderer Bedeutung sind, an verschiedenen Stellen einer Treppe zu nehmen sind.

### 4.1 Treppensteigung *s*

(en: *rise*; fr: *hauteur de marche*; 12)

Das Maß *s* wird lotrecht von der Trittläche einer Stufe zur Trittläche der folgenden Stufe gemessen (siehe Bild 2).

### 4.2 Treppenauftritt *a*

(en: *going*; fr: *giron*; 4)

Das Maß *a* wird waagerecht von der Vorderkante einer Treppenstufe bis zur Projektion der Vorderkante der folgenden Treppenstufe (siehe Bild 2) in der Lauflinie gemessen.

### 4.3 Steigungsverhältnis

Das Verhältnis wird als Quotient von Treppensteigung zu Treppenauftritt  $s/a$  angegeben; dieser Quotient ist ein Maß für die Neigung einer Treppe.

ANMERKUNG: Das Verhältnis der Maße zueinander wird in Zentimetern angegeben, z. B. 17,2/28.

### 4.4 Unterschneidung *u*

Die Unterschneidung ist das waagerechte Maß *u*, um das die Vorderkante einer Stufe über die Breite der Trittläche der darunterliegenden Stufe vorspringt (Differenz zwischen Breite der Trittläche und Auftritt, siehe Bild 2).

### 4.5 lichte Treppendurchgangshöhe

(en: *headroom*; fr: *échappée*)

Die lichte Treppendurchgangshöhe als lotrechtes Fertigmaß (in gebrauchsfertigem Zustand der Treppe) wird gemessen über einer gedachten geneigten Ebene, die durch die Vorderkanten der Stufen gebildet wird. Von dieser Ebene, bzw. über den Podesten von deren waagerechter Oberfläche, wird bis zu den Unterseiten darüberliegender Bauteile (siehe Bild 3) gemessen.

### 4.6 Lichter Stufenabstand

Der lichte Stufenabstand als lotrechtes Fertigmaß wird bei Plattenstufen zwischen Trittläche und Unterfläche der darüberliegenden Stufe gemessen (siehe Bild 2).

### 4.7 Seitenabstand

Der Seitenabstand wird als liches Fertigmaß zwischen Treppenlauf, Treppenpodest oder Treppenh andlauf und angrenzenden Bauteilen, z. B. Wänden (Wandoberflächen), Treppengeländern, Spindeln u. ä. gemessen.

### 4.8 Treppenlauflänge

Die Treppenlauflänge wird an der Lauflinie gemessen als Grundrißmaß von Vorderkante Antrittsstufe bis Vorderkante Austrittsstufe (siehe auch Bild 2).

### 4.9 Treppenlaufbreite

Die Treppenlaufbreite wird gemessen als Grundrißmaß der Konstruktionsbreite. Bei seitlich eingebundenen Läufen gelten die Oberflächen der Rohbauwände (begrenzende Konstruktionsteile) als Begrenzung.

Begrenzung der lichten Treppendurchgangshöhe, z. B. durch

- 1 Unterseite eines darüber liegenden Treppenlaufes
- 2 Rohr, Leuchte
- 3 Balken
- 4 Dachschräge, Deckenunterseite
- 5 Lichte Treppendurchgangshöhe
- 6 Meßebenen für die lichte Treppendurchgangshöhe

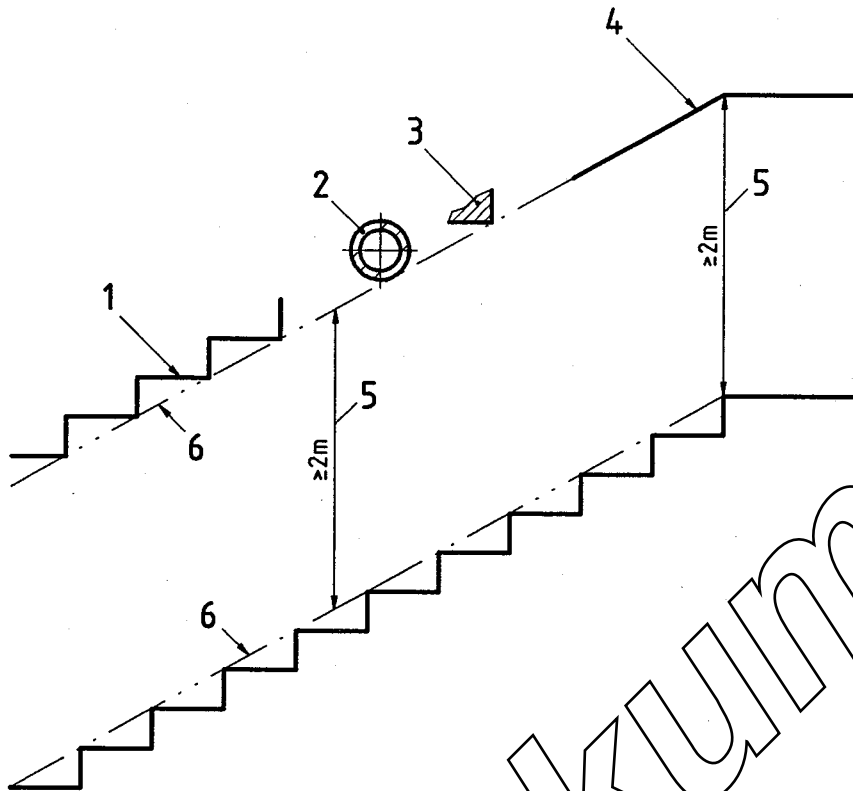


Bild 3: Lichte Treppendurchgangshöhe

#### 4.10 Nutzbare Treppenlaufbreite

Die nutzbare Treppenlaufbreite als liches Fertigmaß wird waagrecht gemessen zwischen begrenzenden Oberflächen, Bauteilen und/oder Handlaufinnenkanten bzw. deren Projektionen (siehe Bild 5).

#### 4.11 Nutzbare Treppenpodesttiefe

Die nutzbare Treppenpodesttiefe wird als liches Fertigmaß (gemessen in gebrauchsfertigem Zustand der Treppe in Handlaufhöhe) zwischen begrenzenden Bauteilen (z. B. Wänden oder Treppengeländern) und den Innenkanten von Handläufen bzw. den Stufenvorderkanten (siehe Bilder A.2 bis A.9) gemessen.

#### 4.12 Treppengeländerhöhe

Die Höhe des Treppengeländers wird als lotrechtes Fertigmaß von Vorderkante Trittstufe bzw. Oberfläche Podest bis Oberkante Treppengeländer gemessen (Mindestmaße siehe Tabelle 2 sowie Bilder 6 und 7).

#### 4.13 Stufenlänge $l$

Die Stufenlänge  $l$  ist die Länge des kleinsten umschriebenen Rechteckes, das der Stufenvorderkante (bezogen auf die Einbaulage) anliegt (siehe Bild 4).

#### 4.14 Stufenbreite $b$

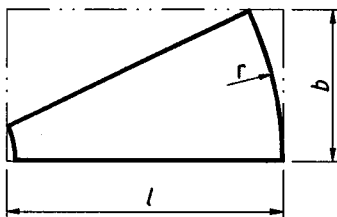
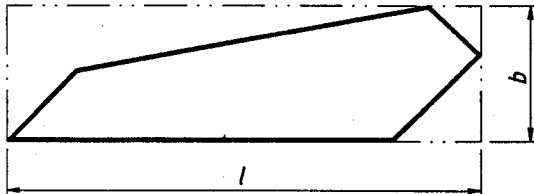
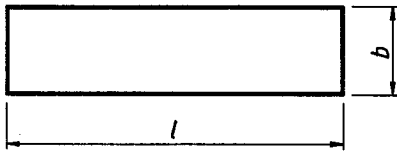
Die Stufenbreite  $b$  ist die Breite des kleinsten umschriebenen Rechteckes, das der Stufenvorderkante (bezogen auf die Einbaulage) anliegt (siehe Bild 4).

#### 4.15 Stufenhöhe $h$

Die Stufenhöhe  $h$  ist die größte Höhe der einzelnen Stufen in der Aufrißprojektion (bezogen auf die Einbaulage) (siehe Bild A.15, Bild A.18 und Bild A.19).

#### 4.16 Stufendicke $d$

Die Stufendicke  $d$  ist die größte Höhe (Dicke) bei Blockstufen, Keilstufen und Plattenstufen, bei winkelförmigen Stufen die größte Dicke der Trittstufe (siehe Bild A.15 bis Bild A.19).



- $l$  Stufenlänge
- $b$  Stufenbreite
- $r$  Radius

Bild 4: Stufenlänge, Stufenbreite

## 5 Darstellung, Links- und Rechtsbezeichnung

5.1 Die Darstellung von Treppen, insbesondere die symbolische Darstellung der Lauflinie, ist in Tabelle 5 von DIN 1356-1 : 1995-02 festgelegt.

5.2 Treppen werden nach ihrer Drehrichtung (Bewegung beim Aufwärtsschreiten) als Links-Treppen oder Rechts-Treppen bezeichnet (siehe 6.1 von DIN 107 : 1974-04).

## 6 Anforderungen

### 6.1 Allgemeines

Die Meßregeln sind in Abschnitt 4 festgelegt.

Die in Tabelle 1 angegebenen Mindestmaße für nutzbare Treppenlaufbreite und Treppenauftritt dürfen durch Fertigungs- und Einbautoleranzen nicht unterschritten werden; die Höchstmaße für die Steigungen dürfen nicht überschritten werden. Nutzbare Laufbreite, Steigung und Auftritt sind daher so zu planen, daß die Werte in fertigem Zustand eingehalten werden. Die in Abschnitt 8 genannten Toleranzen dürfen auf die Grenzmaße nicht angerechnet werden.

### 6.2 Treppenlaufbreite, Treppensteigung ( $s$ ), Treppenauftritt ( $a$ )

In Tabelle 1 sind Grenzwerte für Treppen festgelegt, die nach 6.1 einzuhalten sind.

Tabelle 1: Grenzmaße (Fertigmaße im Endzustand)

Maße in Zentimeter

Spalte	1	2	3	4	5
Zeile	Gebäudeart	Treppenart	Nutzbare Treppenlaufbreite min.	Treppensteigung $s^{2)}$ max.	Treppenauftritt $a^{3)}$ min.
1	Wohngeläude mit nicht mehr als zwei Wohnungen <sup>1)</sup>	Treppen, die zu Aufenthaltsräumen führen	80	20	23 <sup>4)</sup>
2		Kellertreppen, die nicht zu Aufenthaltsräumen führen	80	21	21 <sup>5)</sup>
3		Bodentreppen, die nicht zu Aufenthaltsräumen führen	50	21	21 <sup>5)</sup>
4	Sonstige Gebäude	Baurechtlich notwendige Treppen	100	19	26
5	Alle Gebäude	Baurechtlich nicht notwendige (zusätzliche) Treppen (siehe 3.4)	50	21	21

<sup>1)</sup> schließt auch Maisonette-Wohnungen in Gebäuden mit mehr als zwei Wohnungen ein.

<sup>2)</sup> aber nicht < 14 cm

<sup>3)</sup> aber nicht > 37 cm

} Festlegung des Steigungsverhältnisses  $s/a$  siehe Abschnitt 7.

<sup>4)</sup> Bei Stufen, deren Treppenauftritt  $a$  unter 26 cm liegt, muß die Unterschneidung  $u$  mindestens so groß sein, daß insgesamt 26 cm Trittläche ( $a + u$ ) erreicht werden (siehe 6.7.2).

<sup>5)</sup> Bei Stufen, deren Treppenauftritt  $a$  unter 24 cm liegt, muß die Unterschneidung  $u$  mindestens so groß sein, daß insgesamt 24 cm Trittläche ( $a + u$ ) erreicht werden (siehe 6.7.2).

## 6.3 Treppenpodeste

### 6.3.1 Nutzbare Treppenpodesttiefe

Die nutzbare Treppenpodesttiefe muß mindestens der nutzbaren Treppenlaufbreite nach Tabelle 1, Spalte 3, entsprechen.<sup>5)</sup>

### 6.3.2 Zwischenpodest

Nach höchstens 18 Stufen soll ein Zwischenpodest angeordnet werden.

### 6.3.3 Krankentransport

Bei der Planung und Ausführung der Treppen nach Tabelle 1, Zeile 4, ist sicherzustellen, daß die Maße im fertigen Zustand den Transport von Personen auf einer Trage nach DIN 13025-1 durch die Rettungsdienste erlauben (siehe Anhang B, Aufzählung b)).

## 6.4 Lichte Treppendurchgangshöhe

**6.4.1** Die lichte Treppendurchgangshöhe muß mindestens 2,0 m betragen (siehe Bild 3 und Bild 5).

**6.4.2** Bei Treppen nach Tabelle 1, Zeilen 1 bis 3 und 5, darf die lichte Treppendurchgangshöhe auf einem einseitigen oder beiderseitigen Randstreifen der Treppe nach Bild 5 b) eingeschränkt sein. Dies gilt auch für Bodentreppen, die nicht zu Aufenthaltsräumen führen, in sonstigen Gebäuden.

## 6.5 Leitertreppe (Steiltreppe)

Bei Wohngebäuden mit nicht mehr als 2 Wohnungen dürfen anstelle von beweglichen Bodentreppen oder Leitern als Zugang zu einem Dachgeschoß ohne Aufenthaltsräume auch Leitertreppen (Steiltreppen) mit versetzten Auftritten mit einer nutzbaren Treppenlaufbreite von mindestens 50 cm aber höchstens 70 cm verwendet werden.

## 6.6 Seitenabstand

Der Seitenabstand von Treppenläufen und Treppenpodesten zu Wänden und/oder Geländern darf nicht mehr als 6 cm (siehe Bilder 5e) und 5f)) betragen.

## 6.7 Unterschneidung

### 6.7.1 Unterschneidung bei offenen Treppen

Offene Treppen sind um mindestens 3 cm zu unterschneiden (siehe Bild 2).

### 6.7.2 Unterschneidung bei geschlossenen Treppen

Geschlossene Treppen mit Treppenauftritten  $a < 26$  cm sind so weit zu unterschneiden, daß  $a + u \geq 26$  cm beträgt (siehe Bild 2). Bei Keller- und Bodentreppen nach Tabelle 1, Zeilen 2 und 3, die nicht zu Aufenthaltsräumen führen, muß  $a + u \geq 24$  cm betragen.

## 6.8 Wendelstufen

In Wohngebäuden mit nicht mehr als zwei Wohnungen und innerhalb von Wohnungen müssen Wendelstufen im Abstand von 15 cm von der inneren Begrenzung der nutzbaren Treppenlaufbreite einen Mindestauftritt von 10 cm haben. Der Mindestauftritt wird parallel zur inneren Begrenzung des Gehbereiches gemessen; im Bogen gilt das Sehnenmaß als Mindestauftritt. Für Spindeltreppen in Wohngebäuden mit nicht mehr als zwei Wohnungen wird kein Mindestauftritt festgelegt.

In sonstigen Gebäuden müssen Wendelstufen an der inneren Begrenzung der nutzbaren Treppenlaufbreite einen Auftritt von mindestens 10 cm haben.

## 6.9 Treppengeländer

### 6.9.1 Allgemeines

Bei Treppenläufen und Treppenpodesten sind die freien Seiten — soweit vorhanden — als Sicherung gegen Absturz mit Treppengeländern zu versehen.

6.9.2 und 6.9.3 legen dafür die Mindestanforderungen fest.

### 6.9.2 Treppengeländerhöhen

In Tabelle 2 sind die Mindestmaße bezogen auf Absturzhöhen und Gebäudearten zusammengefaßt. Die Maße entsprechen den Anforderungen der Landesbauordnungen bzw. dem Arbeitsschutzrecht des Bundes (insbesondere Arbeitsstättenverordnung in Verbindung mit den Arbeitsstättenrichtlinien).

Tabelle 2: Treppengeländerhöhen

Spalte	1	2	3
Zeile	Absturzhöhen	Gebäudearten	Treppengeländerhöhe min.
1	bis 12 m <sup>1)</sup>	Wohngebäude und andere Gebäude, die nicht der Arbeitsstättenverordnung unterliegen	90 cm <sup>2)</sup>
2	bis 12 m <sup>1)</sup>	Arbeitsstätten	100 cm <sup>3)</sup>
3	über 12 m	für alle Gebäudearten	110 cm

<sup>1)</sup> außerdem bei größeren Absturzhöhen, wenn das Treppenauge bis 20 cm breit ist.  
<sup>2)</sup> nach Bauordnungsrecht  
<sup>3)</sup> nach Arbeitsschutzrecht

### 6.9.3 Treppengeländer mit Öffnungen

In Gebäuden, in denen mit der Anwesenheit von unbeaufsichtigten Kleinkindern zu rechnen ist, sind Treppengeländer so zu gestalten, daß ein Überklettern des Treppengeländers durch Kleinkinder erschwert wird.

Dabei darf der lichte Abstand von Geländerteilen in einer Richtung nicht mehr als 12 cm betragen. Dies gilt nicht für Wohngebäude mit nicht mehr als zwei Wohnungen (siehe Tabelle 1, Zeilen 1 bis 3 und Zeile 5).

### 6.9.4 Treppengeländer über Treppenpodesten

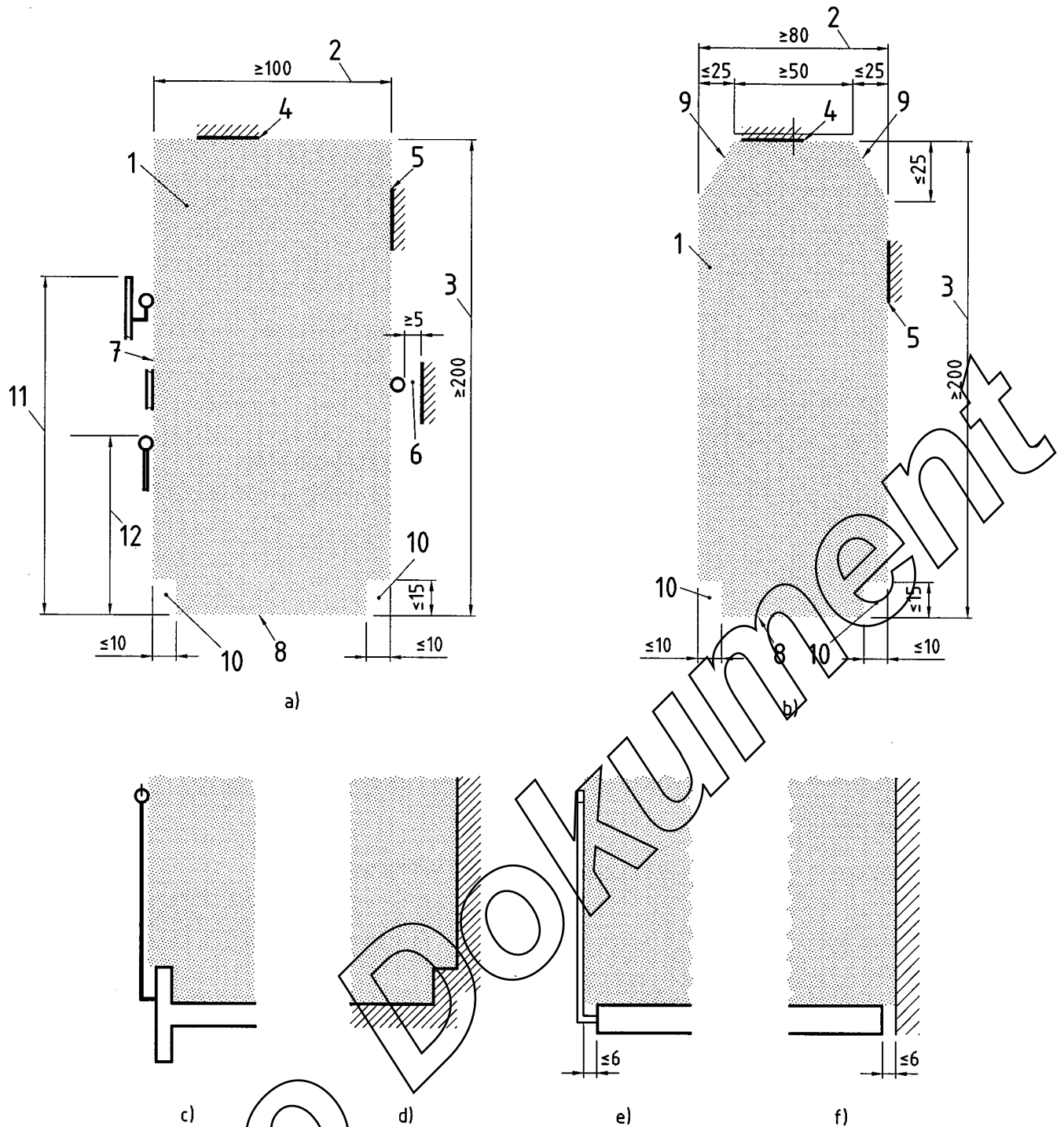
Bei Treppengeländern über Treppenpodestflächen darf der lichte Abstand von der Unterkante des Treppengeländers zur Podestfläche nicht mehr als 12 cm betragen. Gemessen wird lotrecht.

### 6.9.5 Treppengeländer über Treppenläufen

Für baurechtlich notwendige Treppen sonstiger Gebäude nach Tabelle 1, Zeile 4, und Treppen in Gebäuden, die Sonderbauordnungen unterliegen (z. B. VersammlungsstättenVO), gelten folgende Festlegungen:

<sup>5)</sup> Ist das Treppenpodest (siehe 3.7) als Hauptpodest Teil der Geschoßdecke und daher die Podesttiefe nicht erkennbar, so gilt die nutzbare Treppenlaufbreite als Podesttiefe.





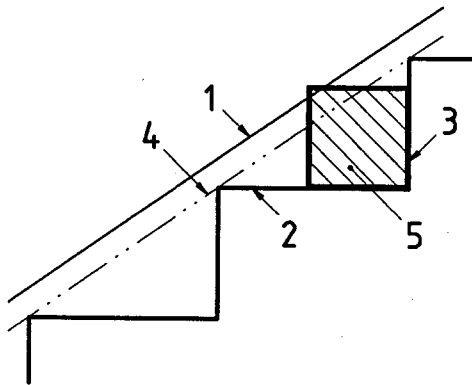
- |  |   |
|--|---|
| <p>1 Lichtraumprofil<br/>2 Nutzbare Treppenaufreite<br/>3 Lichte Treppendurchgangshöhe<br/>4 Obere Begrenzung des Lichtraumprofils, z. B. Unterseite des darüber liegenden Treppenlaufes<br/>5 Seitliche Begrenzung des Lichtraumprofils, z. B. durch Oberfläche der fertigen Wand (Bekleidung)<br/>6 Seitliche Begrenzung des Lichtraumprofils, z. B. durch Innenkante eines wandseitigen Handlaufes; Seitenabstand des wandseitigen Handlaufes nach 6.10.2</p> | <p>7 Seitliche Begrenzung des Lichtraumprofils durch Innenkante Geländer oder geländerseitigen Handlauf<br/>8 Untere Begrenzung des Lichtraumprofils durch die Ebene 6 von Bild 3<br/>9 Obere Begrenzung des Lichtraumprofils nach 6.4.2, z. B. durch Dachschrägen<br/>10 Untere Begrenzung (Einschränkung) des Lichtraumprofils durch z. B. Treppenwangen oder „Bischöfmützen“<br/>11 Treppengeländerhöhe nach Tabelle 2<br/>12 Treppehandlaufhöhe nach 6.10.1</p> |
|--|---|

Bild 5: Lichtraumprofil und Seitenabstände

Liegt das Treppengeländer über dem Treppenlauf, so ist die Unterkante des Treppengeländers so auszubilden, daß zwischen ihr und den Stufen ein auf der Auftrittsfläche liegender Würfel mit einer Kantenlänge von 15 cm nicht hindurchgeschoben werden kann (siehe Bild 6).

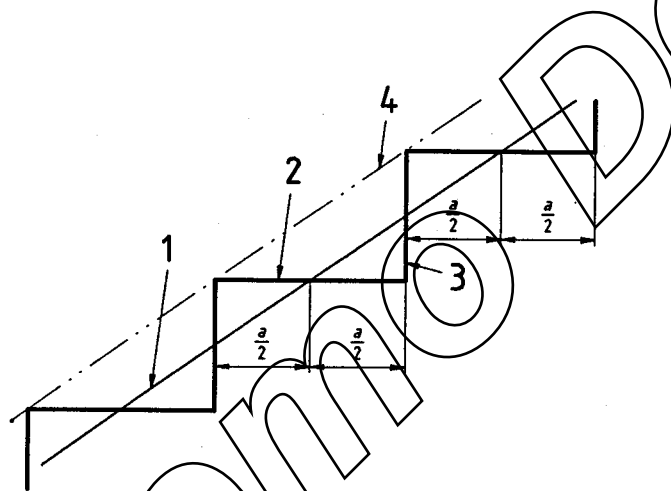
### 6.9.6 Treppengeländer neben Treppenläufen und Treppenpodesten

Liegt das Treppengeländer neben dem Treppenlauf oder dem Treppenpodest (mit einem Abstand bis 6 cm, siehe 6.6), so muß seine Unterkante so weit heruntergezogen werden, daß sie mit einer gedachten Verbindungslinie von  $a/2$  jeder Stufe zusammenfällt (siehe Bild 7). Der Anwendungsbereich dieser Anforderung entspricht dem von 6.9.5.



- 1 Unterkante Treppengeländer nach 6.9.5, z. B. durchlaufender Untergurt
- 2 Trittlfläche (Auftritt)
- 3 Setzstufe
- 4 Meßebebene für Treppengeländerhöhe bzw. Treppenhandaufhöhe
- 5 Würfel, Kantenlänge 15 cm

Bild 6: Treppengeländer über Treppenläufen



- 1 Unterkante Treppengeländer nach 6.9.6
- 2 Trittlfläche (Auftritt)
- 3 Setzstufe
- 4 Meßebebene für Treppengeländerhöhe bzw. Treppenhandaufhöhe

Bild 7: Treppengeländer neben Treppenläufen

## 6.10 Treppenhandläufe

### 6.10.1 Treppenhandaufhöhe

Treppenhandläufe sind in der Höhe so anzubringen, daß sie bequem genutzt werden können. Sie sollen dabei nicht tiefer als 80 cm und nicht höher als 115 cm angebracht sein, gemessen lotrecht über Stufenvorderkante bis Oberkante Handlauf.

ANMERKUNG: Es ist möglich (und üblich), die Oberkante des Treppengeländers als Treppenhandlauf auszubilden. Dabei müssen jedoch die vorgenannten Bedingungen eingehalten werden. Ein Treppengeländer höher als 115 cm benötigt daher einen gesonderten tiefer liegenden Handlauf.

### 6.10.2 Seitenabstand des Treppenhandlaufes

Der Seitenabstand des Handlaufes von benachbarten Bauteilen muß mindestens 5 cm betragen (siehe Bild 5).

## 7 Steigungsverhältnis

Das Steigungsverhältnis kann mit Hilfe der Schrittmaßregel

$$2s + a = 59 \text{ cm bis } 65 \text{ cm}$$

geplant werden.

Dabei ist:

- $s$  die Treppensteigung;
- $a$  der Treppenauftritt;
- 59 cm bis 65 cm die mittlere Schrittlänge des Menschen.

ANMERKUNG: Als Regel für die bequeme Begehbarkeit gilt  $a - s = 12$  cm, als Regel für die sichere Begehbarkeit  $a + s = 48$  cm. Das Steigungsverhältnis von 17/29 erfüllt sowohl die Schrittmaß-, die Bequemlichkeits- als auch die Sicherheitsregel.

## 8 Toleranzen

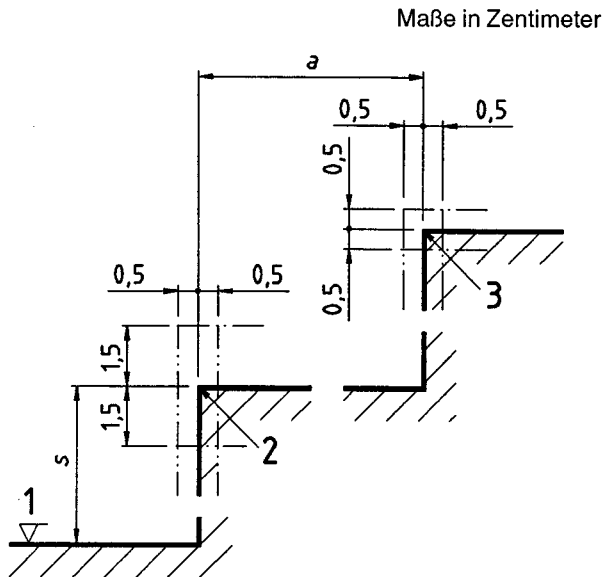
8.1 Das Istmaß von Treppensteigung  $s$  und Treppenauftritt  $a$  innerhalb eines (fertigen) Treppenlaufes darf gegenüber dem Nennmaß (Sollmaß) um nicht mehr als 0,5 cm abweichen (siehe Bild 8).

8.2 Von einer Stufe zur jeweils benachbarten Stufe darf die Abweichung der Istmaße untereinander dabei jedoch nicht mehr als 0,5 cm betragen.

8.3 Bei halb- und viertelgewendelten Treppen darf von 8.1 und 8.2 für den Auftritt im Wendungsbereich abgewichen werden, wenn die Verziehung der Stufen dies erfordert und ein stetiges Stufenbild erreicht wird (siehe Bild 11 und Bild 12).

8.4 Für Treppenläufe in Wohngebäuden mit nicht mehr als zwei Wohnungen darf das Istmaß der Steigung der Antrittsstufe höchstens 1,5 cm vom Nennmaß (Sollmaß) abweichen (siehe Bild 8).

8.5 Die maximale Treppensteigung und der kleinste Treppenauftritt (siehe Tabelle 1) müssen in jedem Fall eingehalten werden; d. h. auf die höchstzulässige Steigung und den mindestens erforderlichen Auftritt dürfen die o. g. Toleranzen nicht angewendet werden.



- 1 Oberfläche Treppenpodest
- 2 Nennlage Stufenvorderkante, Antrittstufe
- 3 Nennlage Stufenvorderkante
- s Treppensteigung (Nennmaß)
- a Treppenauftritt (Nennmaß)

**Bild 8: Toleranzen der Lagen der Stufenvorderkanten**

**8.6** Im eingebauten Zustand (Ist-Lage) dürfen die Auftrittsflächen der Stufen von der waagerechten Nennlage (Soll-Lage) maximal abweichen:

- an der Stufenvorderkante in der Treppenaufbreite gemessen  $\pm 0,5\%$
- senkrecht zur Stufenvorderkante in der Auftrittstiefe (im Gehbereich) gemessen  $\pm 1,0\%$

**8.7** Gegenläufige Neigungen zwischen zwei Aufritten dürfen addiert

- an der Stufenvorderkante  $0,5\%$  und
- senkrecht zur Stufenvorderkante  $1,0\%$  nicht überschreiten (bezogen auf das Nennmaß).

**8.8** Die Neigungstoleranzen von 8.6 und 8.7 müssen innerhalb der Toleranzen nach 8.1 bis 8.3 und Bild 8 liegen.

**8.9** Bei Wohngebäuden mit nicht mehr als zwei Wohnungen dürfen die Steigungsverhältnisse einzelner Treppenläufe voneinander abweichen, müssen innerhalb eines Treppenlaufes jedoch gleich sein.

## 9 Gehbereich, Lauflinie bei gewendelten Läufen

**9.1** Bei nutzbaren Treppenaufbreiten bis 100 cm (siehe Bilder 9 bis 14) hat der Gehbereich eine Breite von  $2/10$  der nutzbaren Treppenaufbreite und liegt im Mittelbereich der Treppen. Die Krümmungsradien der Begrenzungslinien des Gehbereiches müssen mindestens 30 cm betragen.

**9.2** Bei nutzbaren Treppenaufbreiten über 100 cm — außer bei Spindeltreppen — beträgt die Breite des Gehbereiches 20 cm. Der Abstand des Gehbereiches von der inneren Begrenzung der nutzbaren Treppenaufbreite beträgt 40 cm.

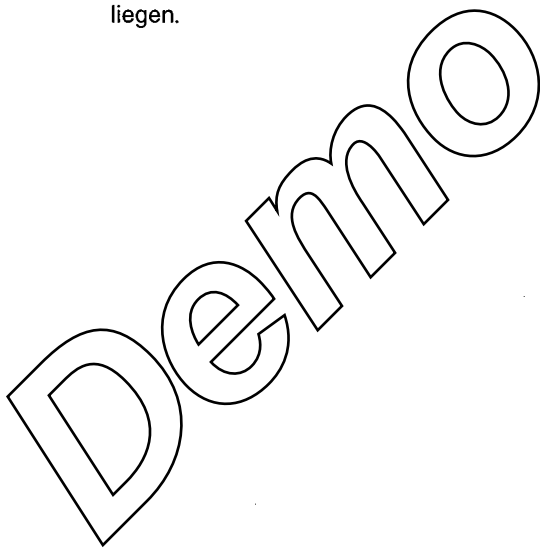
**9.3** Bei Spindeltreppen (siehe Bild 14) beträgt der Gehbereich  $2/10$  der nutzbaren Treppenaufbreite. Die innere Begrenzung des Gehbereiches liegt in der Mitte der Treppenaufbreite.

**9.4** Der Auftritt ist in der Lauflinie zu messen. Im Krümmungsbereich der Lauflinie ist der Auftritt gleich der Sehne, die sich durch die Schnittpunkte der gekrümmten Lauflinie mit den Stufenvorderkanten ergibt.

**9.5** Die Lauflinie kann vom Treppenplaner bei Treppen mit gewendelten Läufen (siehe Bilder A.7 bis A.14) frei innerhalb des Gehbereiches gewählt werden. Sie muß stetig sein und darf keine Knickpunkte haben (siehe jedoch 8.3). Ihre Richtung entspricht der Laufrichtung der Treppe.

**9.6** Krümmungsradien der Lauflinie müssen mindestens 30 cm betragen.

**9.7** Die Bilder 11 bis 14 sind Anwendungsbeispiele zur Lage des Gehbereiches.



Maße in Zentimeter

Maße in Zentimeter

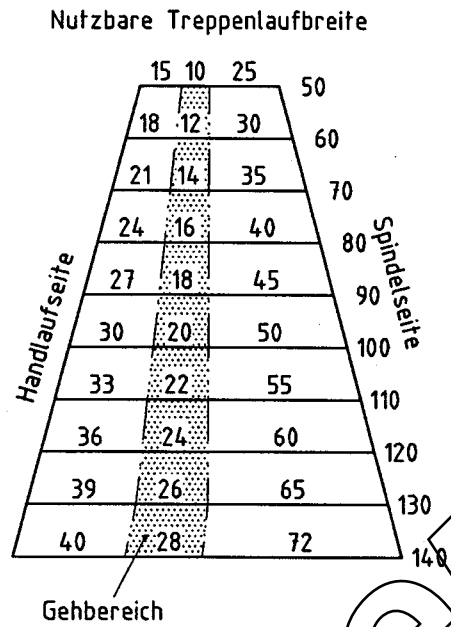
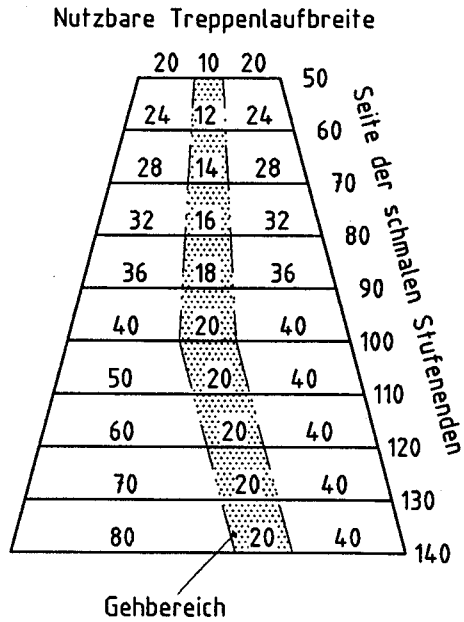
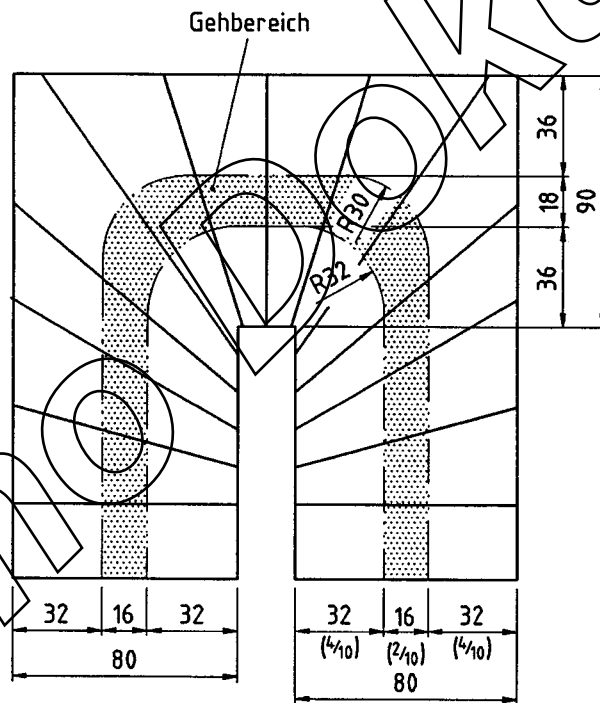


Bild 9: Diagramm des Gehbereiches für gewendelte Treppen sowie für Treppen, die sich aus geraden und gewendelten Laufteilen zusammensetzen

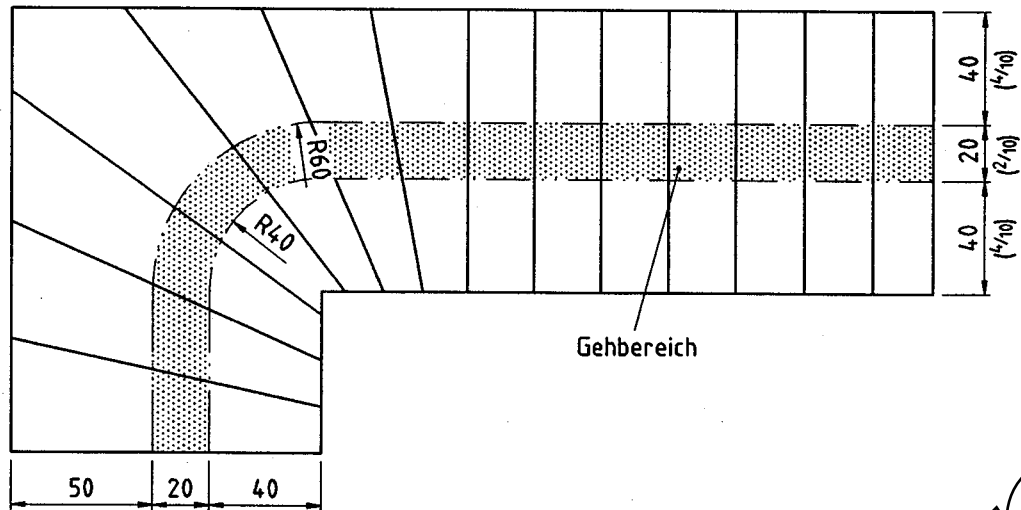
Bild 10: Diagramm des Gehbereiches für Spindeltreppen

Maße in Zentimeter



ANMERKUNG: Die dargestellte Stufenverziehung ist lediglich beispielhaft. Nach Wahl der Lauflinie sind die handwerklichen Verzierungsregeln (siehe Anhang C [1] und [2]) zur Erzielung sicher begehbare und gut gestalteter Treppen zu beachten.

Bild 11: Gehbereich bei halbgewandeltem Lauf

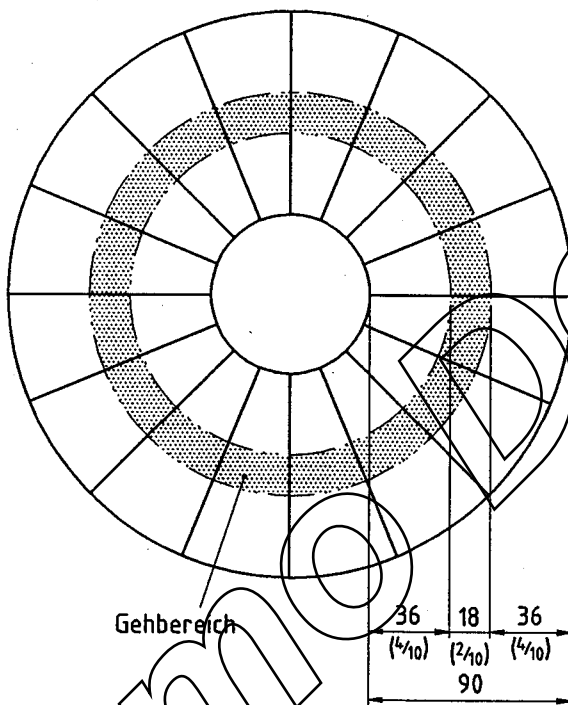


ANMERKUNG: Die dargestellte Stufenverziehung ist lediglich beispielhaft. Nach Wahl der Lauflinie sind die handwerklichen Verzierungsregeln (siehe Anhang C [1] und [2]) zur Erzielung sicher begehbaren und gut gestalteter Treppen zu beachten.

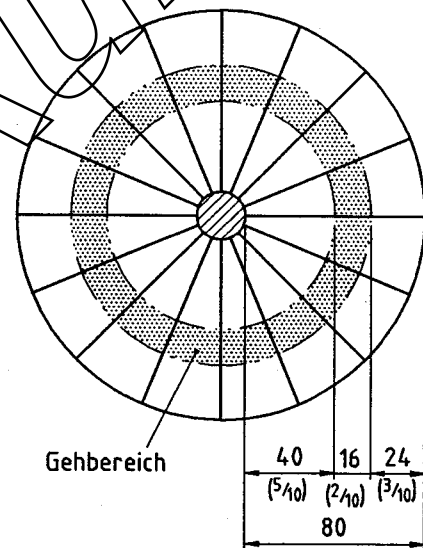
**Bild 12: Gehbereich bei viertelgewandeltem Lauf**

Maße in Zentimeter

Maße in Zentimeter



**Bild 13: Gehbereich bei Wendeltreppen, Kreiswendel**



**Bild 14: Gehbereich bei Spindeltreppen**

## Anhang A (normativ) Treppen- und Stufenarten

### A.1 Treppenarten, Benennungen

#### A.1.1 Allgemeines

Die folgende Aufstellung (schematische Darstellung) beschränkt sich auf eine Unterscheidung einzelner Grundformen. Gerade aus dem baugeschichtlichen Bereich sind auch sehr kunstvolle, aus diesen Grundformen zusammengesetzte Treppen bekannt, die sich der hier verwendeten Kurzbeschreibung entziehen. Die Benennungen ergeben sich aus der zeichnerischen Darstellung.

#### A.1.2 Treppen mit geraden Läufen

$t_p$  Tiefe des Treppenpodestes

$b_p$  Breite des Treppenpodestes

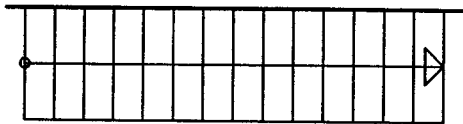


Bild A.1: Einläufige gerade Treppe  
(en: straight flight stair)

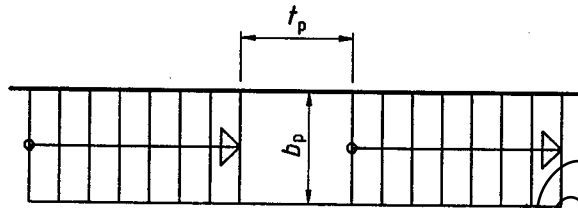


Bild A.2: Zweiläufige gerade Treppe  
mit Zwischenpodest

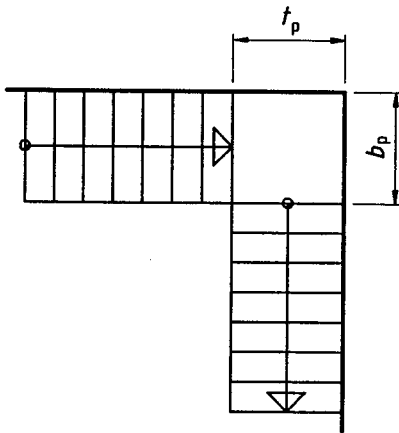


Bild A.3: Zweiläufige gewinkelte Treppe  
mit Zwischenpodest (als Rechtstreppe dargestellt)

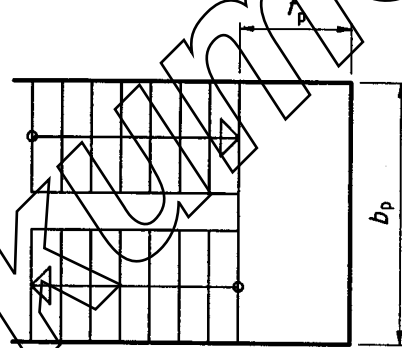


Bild A.4: Zweiläufige gegenläufige Treppe  
mit Zwischenpodest (als Rechtstreppe dargestellt)  
(en: dog leg stair)

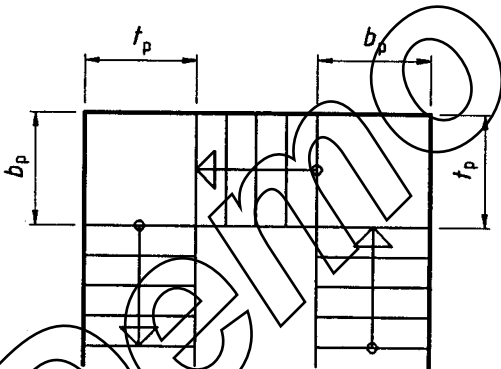


Bild A.5: Dreiläufige zweimal abgewinkelte Treppe  
mit Zwischenpodesten (als Linkstreppe dargestellt)

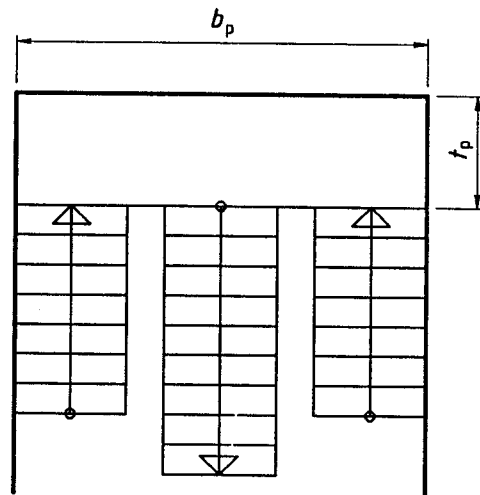


Bild A.6: Dreiläufige gegenläufige Treppe  
mit Zwischenpodest

### A.1.3 Treppen mit gewendelten Läufen

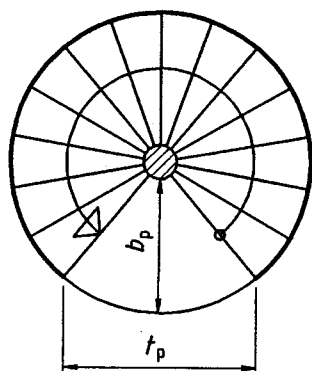


Bild A.7: Spindeltreppe; Treppe mit Treppenspindel  
(dargestellt als einläufige Linkstreppe)

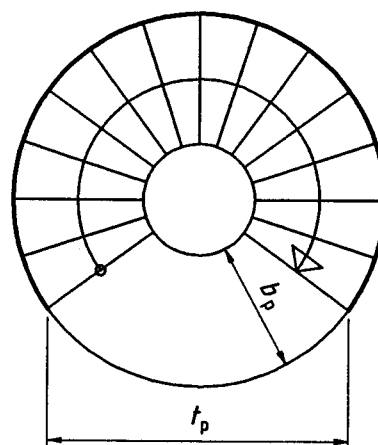


Bild A.8: Wendeltreppe; Treppe mit Treppenaug  
(dargestellt als einläufige Rechtstreppe)

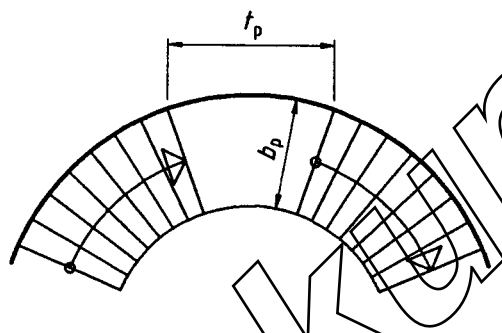


Bild A.9: Bogentreppe; Zweiläufige gewendelte Treppe mit Zwischenpodest  
(Bogentreppe dargestellt als Rechtstreppe)

Demo Dokument

### A.1.4 Treppen mit geraden und gewendelten Lauftteilen

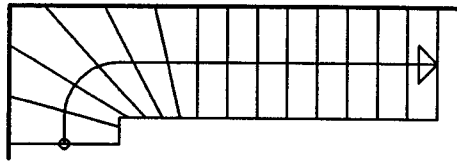


Bild A.10: Einläufige, im Antritt viertelgewendelte Treppe (dargestellt als Rechtstreppe)

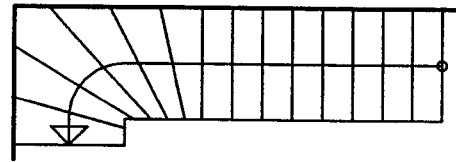


Bild A.11: Einläufige, im Austritt viertelgewendelte Treppe (dargestellt als Linkstreppe)

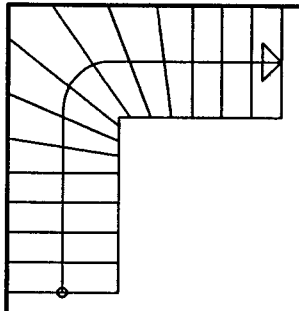


Bild A.12: Einläufige gewinkelte viertelgewendelte Treppe (dargestellt als Rechtstreppe)

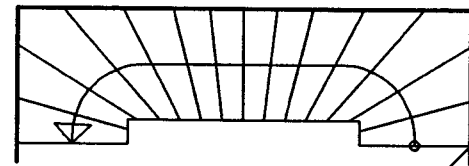


Bild A.13: Einläufige, zweimal viertelgewendelte Treppe (dargestellt als Linkstreppe)

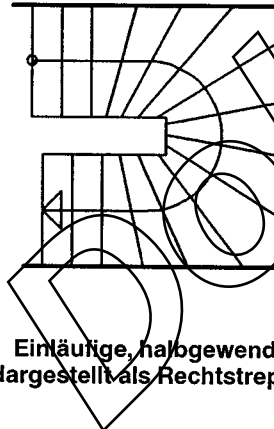


Bild A.14: Einläufige, halbgewendelte Treppe (dargestellt als Rechtstreppe)



## A.2 Stufenarten Benennung nach dem Querschnitt

### A.2.1 Blockstufe

Stufe mit rechteckigem oder annähernd rechteckigem Querschnitt (voll oder mit Hohlraum). Dabei ist die Stufenhöhe  $h$  annähernd gleich der Steigung  $s$ .

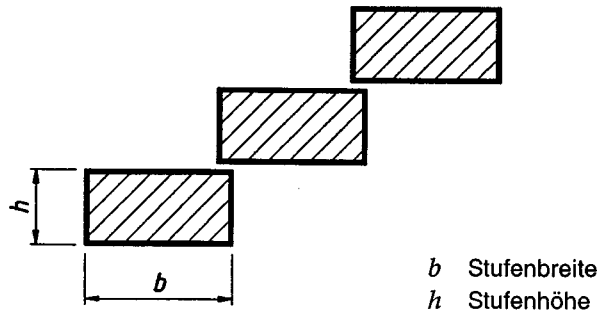


Bild A.15: Blockstufen

### A.2.2 Plattenstufe

Stufe mit rechteckigem oder annähernd rechteckigem Querschnitt. Dabei ist die Stufendicke  $d$  im Gegensatz zur Blockstufe wesentlich geringer als die Steigung  $s$ .

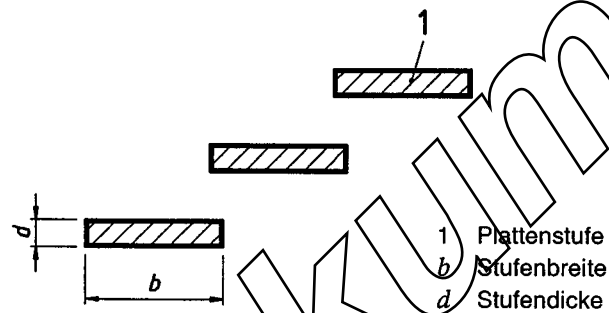


Bild A.16: Plattenstufen einer offenen Treppe

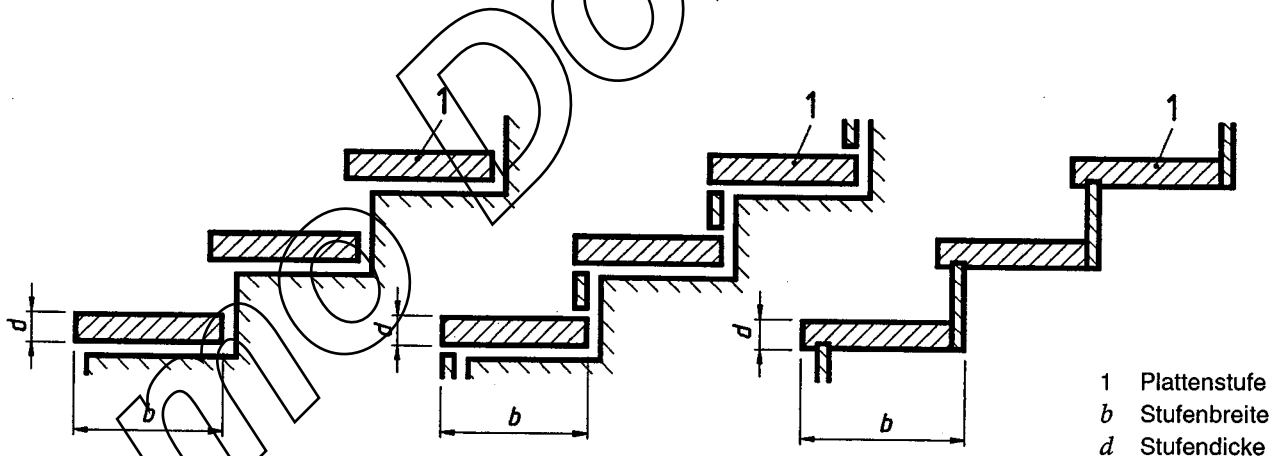


Bild A.17: Plattenstufen einer geschlossenen Treppe

### A.2.3 Keilstufe/Dreieckstufe

Stufe mit dreieckigem oder annähernd dreieckigem Querschnitt (voll oder mit Hohlraum).

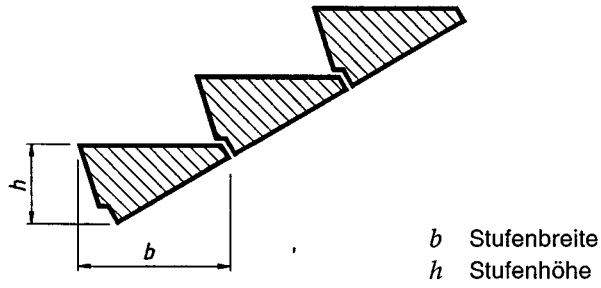


Bild A.18: Keilstufen/Dreieckstufen

### A.2.4 Winkelstufe

Stufen mit winkelförmigem Querschnitt

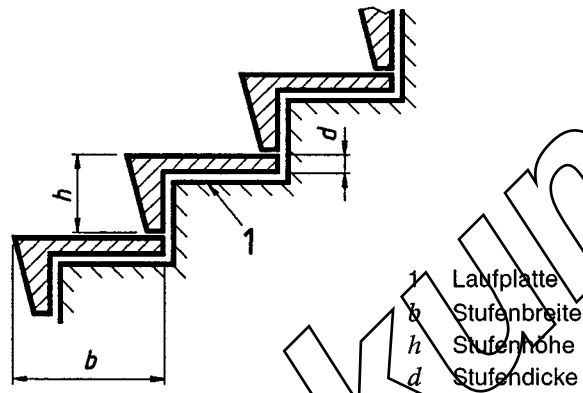


Bild A.19: Winkelstufen

## Anhang B (informativ)

### Erläuterungen

a) Aus benennungssystematischen Gründen wurden die Definitionen für

- Treppenlauf (siehe 3.5);
- Treppenpodest (siehe 3.7);
- Zwischenpodest (siehe 3.8);
- Treppenstufe (siehe 3.9);
- Treppenantritt- und Treppenaustrittsstufe (siehe 3.10 und 3.11, in Verbindung mit Bild 2)

aufeinander abgestimmt festgelegt.

Auch die Treppenaustrittsstufe ist also bezüglich ihrer Steigung Teil des Treppenlaufes (siehe Bild 2). In der Praxis ist die Treppenaustrittsstufe sehr häufig Teil des Haupt- oder Zwischenpodestes, also nicht Teil der Treppenkonstruktion (siehe Bild B.1). Diese besteht z. B. aus Holz, die letzte Stufe des Treppenlaufes (die Austrittsstufe) als konstruktiver Teil des Treppenpodestes ist jedoch z. B. wie das Podest aus Stahlbeton, Estrich und Belag.

Die oberste Stufe der Treppenkonstruktion kann aber auch vor dem Treppenpodest liegen, ihre Trittlfläche und auch ihre Setzstufe also aus dem Material der übrigen Konstruktion der Treppe bestehen. Die Trittlfläche liegt auf gleicher Höhe wie das Treppenpodest (siehe Bild B.2).

b) In 6.3.3 wird auf die Probleme des Krankentransportes hingewiesen. Nach Herausgabe der DIN 18065 : 1984-07 hatte sich in einem konkreten Notfall gezeigt, daß der Transport eines liegend zu transportierenden Patienten nicht möglich war. Feuerwehr und Oberste Bauaufsicht Berlin hatten daraufhin Änderung verlangt. Im konkreten Fall handelte es sich um eine zweiläufig-gegenläufige Treppe in einem fünfgeschossigen Gebäude ohne Aufzug. Anstelle des Treppenauges hatte der Planer eine Wandscheibe angeordnet; die Außenseiten der Zwischenpodeste waren im Radius der zulässigen nutzbaren Podest-

breite und -tiefe abgerundet. Alle Grenzmaße der Norm waren gerade eben eingehalten worden. Ergebnis: der Patient konnte nicht korrekt (liegend) transportiert werden.

Der Planer hat daher gegebenenfalls zeichnerisch mit den Maßen aus DIN 13025-1 oder mit Beratung durch Rettungsdienste zu prüfen, ob die Treppe den notwendigen liegenden Transport ermöglicht, wenn z. B. kein geeigneter Aufzug zur Verfügung steht.

c) Bei Wohngebäuden mit nicht mehr als zwei Wohnungen sind in verschiedenen Ländern bewegliche Bodentreppen oder -leitern als Zugang zu einem Dachraum ohne Aufenthaltsräume zulässig. DIN 4570 trifft Festlegungen für solche bewegliche Bodentreppen.

Besser begehbar und besser nutzbar als solche einschiebbaren und einklappbaren Geräte nach DIN 4570 sind jedoch fest eingebaute Steiltreppen mit versetzten Auftritten (auch: „Spartreppen“, „Sambatreppen“, „Leipziger Treppen“, „Schmetterlingstrep-pen“).

Auf dem Markt werden zahlreiche Konstruktionen solcher Steiltreppen angeboten, die sich für den — auch nachträglichen — Einbau in die vorhandenen Bodenluken eignen, also ohne daß für den Einbau einer Treppe zum Dachraum ein größeres Treppenloch geschaffen werden müßte. Es wird empfohlen, zur sicheren Begehbarkeit beidseitig Handläufe anzuordnen, deren Höhe jedoch nicht 6.10.1 zu entsprechen braucht.

Nach Tabelle 1, Zeile 3, darf die Treppensteigung dieser Treppen höchstens 21 cm und muß der Treppenauftritt mindestens 21 cm betragen. Da abweichend von 3.6 die Treppenlauflinie nicht stetig, sondern für den linken und rechten Fuß getrennt zu sehen ist, ergibt sich, daß die Treppe insgesamt steiler als 45° geneigt ist und dennoch unter die Definition der „Treppe“ nach 3.1 und Bild 1 fällt.

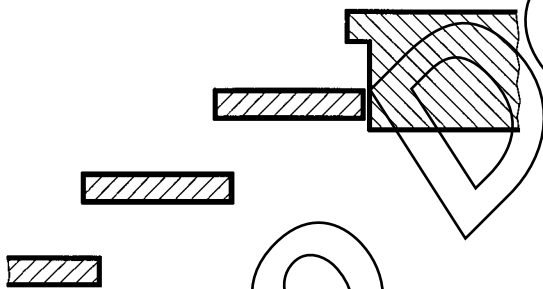


Bild B.1: Austrittsstufe  
als Teil des Podestes

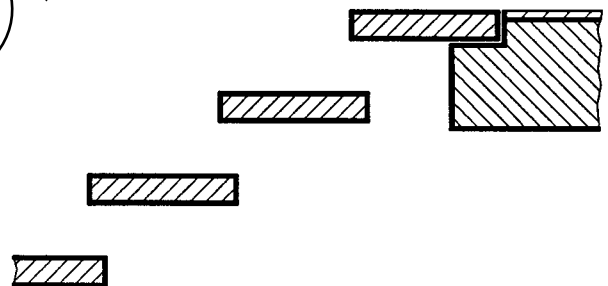


Bild B.2: Austrittsstufe  
als Teil der übrigen Treppenkonstruktion

## Anhang C (informativ)

### Literaturhinweise

DIN 24531

Trittstufen aus Gitterrost für Treppen aus Stahl

DIN 68368

Laubschnittholz für Treppenbau — Gütebedingungen

DIN EN 131-1

Leitern — Bennungen, Bauarten, Funktionsmaße; Deutsche Fassung EN 131-1 : 1993

DIN EN 131-2

Leitern — Anforderungen, Prüfung, Kennzeichnung; Deutsche Fassung EN 131-2 : 1993

[1] Mannes, Willibald

Technik des Treppenbaus

Technische Hinweise und konstruktive Anleitungen für Beispiele aus Holz, Stahl, Beton und Naturstein

Deutsche Verlagsanstalt, Stuttgart, 1979

ISBN 3-421-02543-6

[2] Mannes, Willibald

Treppen-Technik

Technische und konstruktive Hinweise, Empfehlungen und Vorschläge für den Treppenbau, im besonderen für handwerkliche Holztreppe

Deutsche Verlagsanstalt, Stuttgart, 1988

ISBN 3-421-02898-2

Handwerkliche Holztreppe — Regelwerk Holztreppebau

Bund Deutscher Zimmermeister, Berlin

Bundesverband des Holz- und Kunststoffverarbeitenden Handwerks, Wiesbaden

ISBN 3-930714-35-3

Hartmann, Hans L.

Maßtabellen für gewendelte Treppen aus Beton, Betonwerkstein, Holz, Naturwerkstein und Stahl

Bauverlag GmbH, Wiesbaden, 1976

ISBN 3-7625-0376-1

Glossarium artis

Treppen und Rampen

Max Niemeyer Verlag, Tübingen, 1973

Wüstermann, Klaus-D.

Steile Treppen (Kostensparendes Bauen)

Bundesbaublatt Juni 1995, Bauverlag, Wiesbaden

